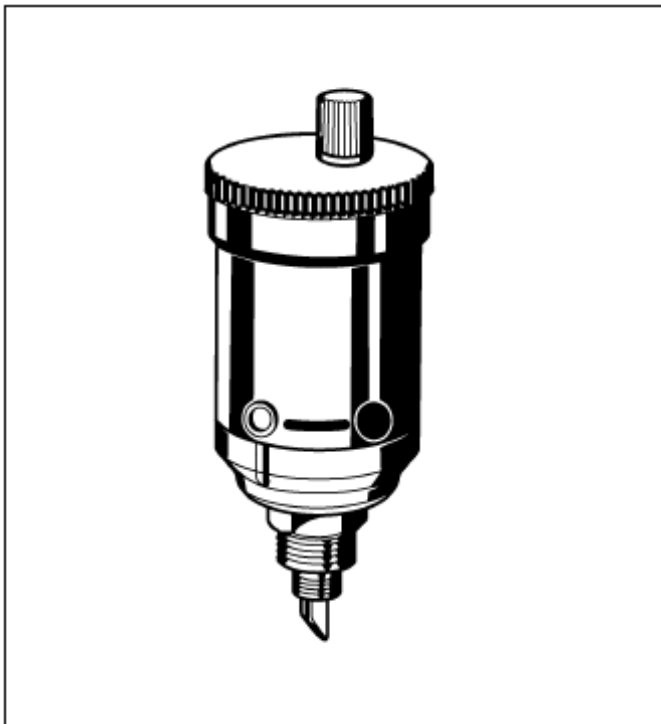


## EA122

# АВТОМАТИЧЕСКИЙ ВОЗДУШНЫЙ КЛАПАН

### СПЕЦИФИКАЦИЯ



### НАЗНАЧЕНИЕ

Воздушный клапан E122 – это надежное автоматическое спускное устройство, служащее для отвода воздуха или газа из систем отопления или отопительных установок.

### ОСОБЕННОСТИ

- Встроенное запорное устройство;
- Расширяющиеся диски предотвращают утечку;
- Встроенный вакуумный break;
- Чистка и замена уплотнений и внутренних компонентов может производиться без необходимости опорожнения системы.

### СПЕЦИФИКАЦИЯ

#### Область применения:

Системы водяного отопления, радиаторы, воздухонагреватели, установленные на стенах или потолке, воздухоотборники (воздушные камеры), трубопроводы, котлы и воздушные сепараторы.

Не подходит для минеральных масел или жидкостей с добавками на основе минеральных масел.

### КОНСТРУКЦИЯ

- Автоматический воздушный клапан состоит из:
- Соединительных компонентов;
- Встроенный вакуумный break;
- Корпуса поплавка;
- Крышки;
- Поплавка;
- Уплотнительного колпачка с расширяющимися дисками;
- Уплотнение седла клапана.
- 

### МАТЕРИАЛЫ

- Латунные соединительные компоненты.
- Корпус поплавка из высококачественного теплостойкого материала.
- Крышка из высококачественного теплостойкого материала.
- Поплавков из высококачественного теплостойкого материала.
- Уплотняющие компоненты из теплоустойчивого эластомера.

#### Рабочая температура

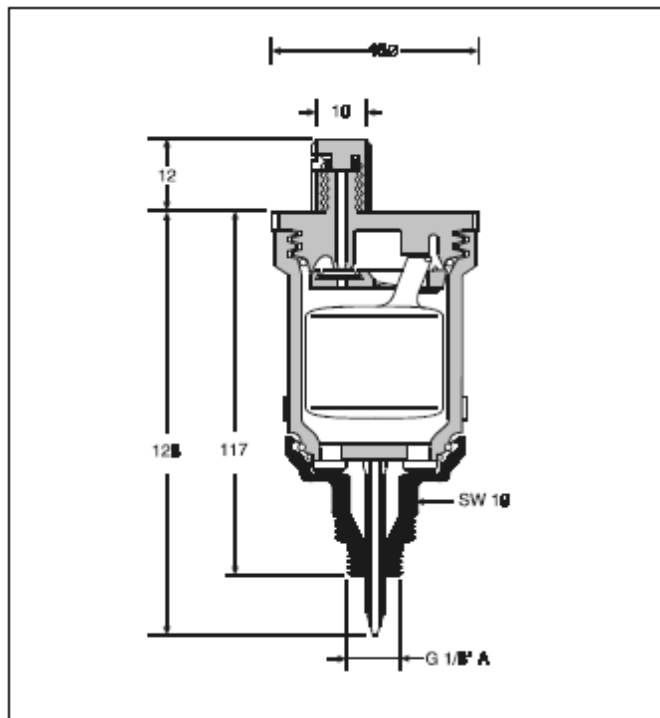
макс. 110°C

#### Рабочее давление

макс. 6 бар

#### Соединения

R1/8" + 3/8" и R 1/2" или по желанию R1/4" + 3/4"



## ПРИНЦИП РАБОТЫ

Внутри автоматического воздушного клапана находится поплавков, управляющий рычагом под воздействием изменения уровня воды. Если в корпусе нет воды, то поплавок открывает клапан. При этом воздух может выводиться из системы отопления во время ее заполнения. Когда система отопления будет заполнена, поступившая внутрь корпуса вода закроет клапан и вентиляционное отверстие будет перекрыто. Вода обычно содержит кислород, который во время работы системы выходит в виде пузырьков и собирается в самой высокой точке. Поэтому автоматический воздушник должен быть установлен в том месте, где обычно собирается воздух (в самой высокой точке котла или трубопровода). Закрывающее клапан усилие очень мало, поэтому находящаяся в воде грязь может помешать полному закрыванию клапана, вследствие чего возможно небольшое подтекание. Расширяющиеся под воздействием воды диски встроены в клапан для предотвращения появления подтекания – диски от влаги расширяются и запирают вторичный клапан, предотвращая утечку.

## МОДЕЛИ

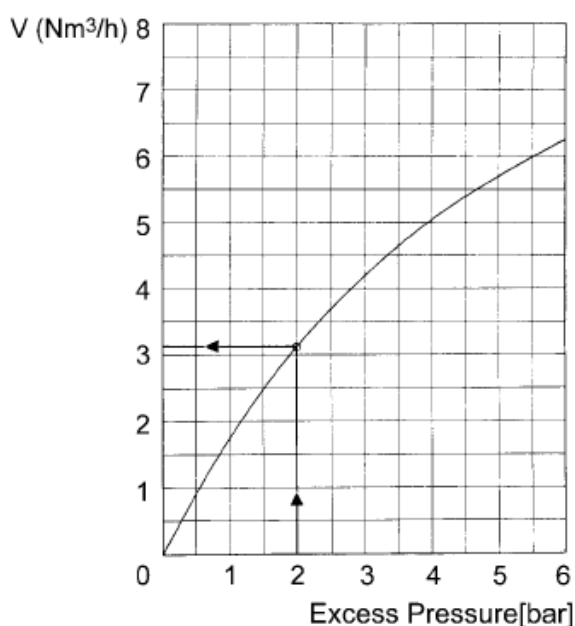
- EA122-AA** = Размер соединений R 1/8" + 3/8"
- EA122-BA** = Размер соединений R 1/4" + 3/8"
- EA122-Z** = Специальная версия с соединением под заказ.

## ПРИНАДЛЕЖНОСТИ

### Запасные части

Описание	Заказной номер
Крышка с поплавком (в сборке)	0900577
Защитные диски от протечки (упаковка 5 шт.)	0900761

## Пропускная способность клапана



**Honeywell**

---

**Направление Бытовой Автоматики**

ЗАО «Хоневелл»

119048, г. Москва, Лужники 24, 4 этаж

Тел.: (095) 797-99-13, 796-98-00

Факс: (095) 796-98-92

<http://www.honeywell.ru>

<http://europe.hbc.honeywell.com/products/index.html>

Возможно внесение изменений без предварительного уведомления.